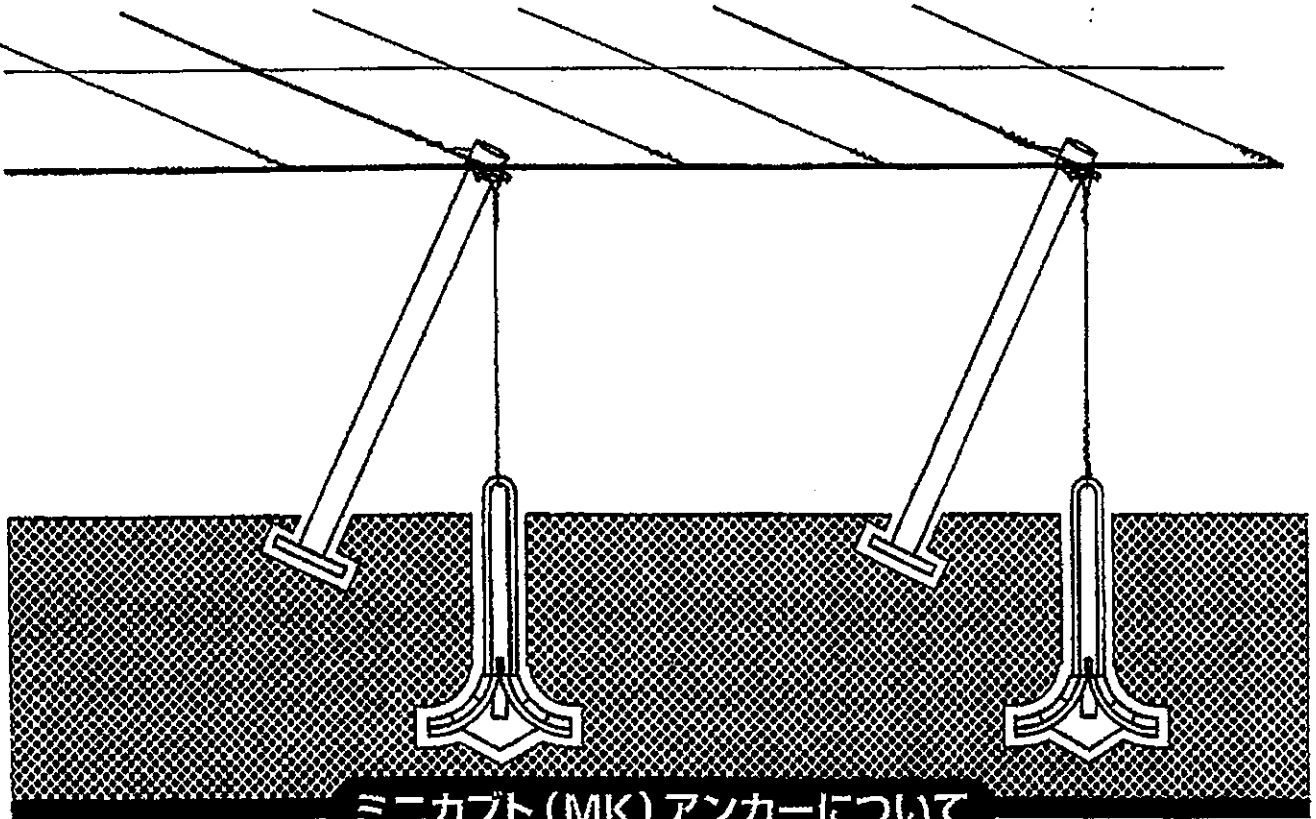


果樹園用

ミニカブト アンカー

<MK>



ミニカブト (MK) アンカーについて

ミニカブト (MK) アンカーは、電柱等の支線用アンカー専門メーカーとして、永年に亘る研究、経験を基とし、特に果樹園用として、棚架設の経済性、省力化、施工後の安定性を考慮して開発した、垂直打込式アンカーです。

《特長》

1. 簡単迅速に強大な耐張力が得られます。
 - 土壌をいためないで施工ができるので、地盤の抵抗力が最大限に活用され、暴風雨時、積雪などによる継続の荷重に耐えられます。
2. 作業が容易です。
 - 短い時間に僅かな労力で所要の深さに簡単に打込むことができます。
 - 工法が簡単ですから特殊な熟練を要せず確実に施工ができます。
 - 農地等の踏荒しがほとんどありません。
3. 構造が簡単で堅牢です。
 - 運搬や保管が容易です。

和興テクノ株式会社

本社

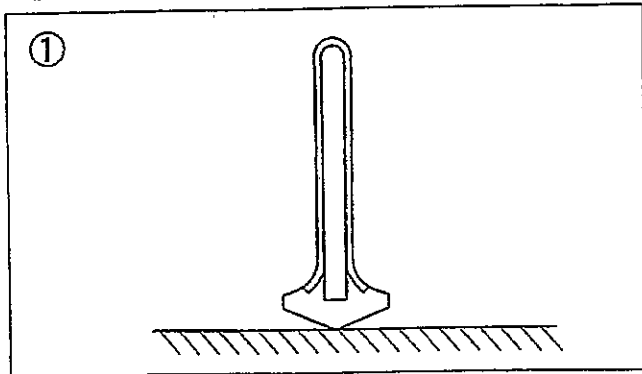
〒101-0021 東京都千代田区外神田6-5-4 偕楽ビル5階
TEL (03) 6265-3920 FAX (03) 6265-3921

大阪

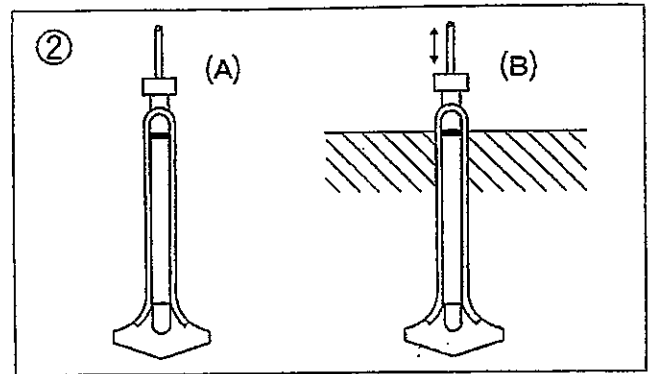
〒564-0063 大阪府吹田市江坂町1-14-33 TCSEビル3階
TEL (06) 6386-1609 FAX (06) 6386-1051

代理店

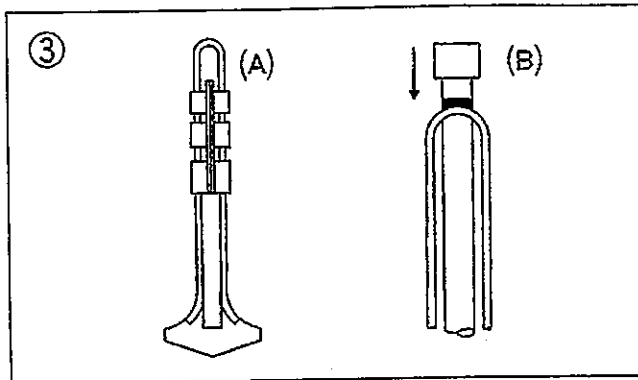
施工方法



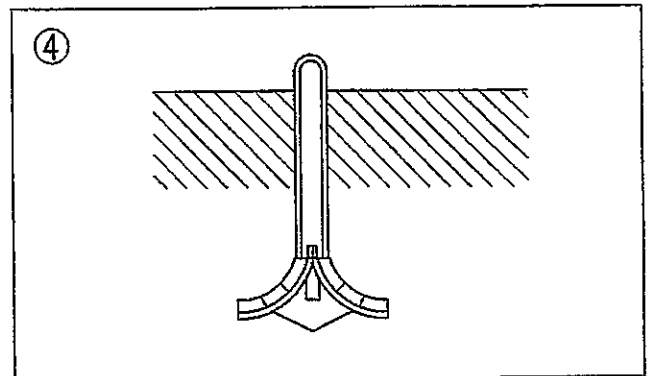
- ① 打込地点を決定し、その位置に基板を立てて下さい。
表土の硬い場合は、深さ20~30cmの穴を掘りますと、
作業が容易になります。



- ② (1) (A)図に示すごとく、まず打込棒をガイドパイプに入れた
後ガイドパイプ股を、基板にはめ込みます。
(2) 打込棒を上下して、(B)図に示すごとく白線マークが地表
に達するまで打込んで下さい。
(3) 白線マークが地表に達しましたら、打込棒の方向板とガ
イドパイプの合わせマークを平行にし打込棒を上下して
ガイドパイプを引き抜きます。



- ③ (1) (A)図に示すごとく、抵抗板の支杆道に支杆を通し、打込棒
をガイドパイプに入れた後、ガイドパイプ受にガイドパ
イプ股をはめ込み打込棒を上下して抵抗板を打込みます。
(2) 打込みが進むとガイドパイプの展開マークが、(B)図矢印
に示すごとく支杆の端末に近ずき、マークに達したとき
抵抗板は完全に展開しています。



- ④ (1) ガイドパイプを引き抜き、作業を終わります。
穴を掘った場合は、穴を埋戻して下さい。

構造・寸法

(mm)

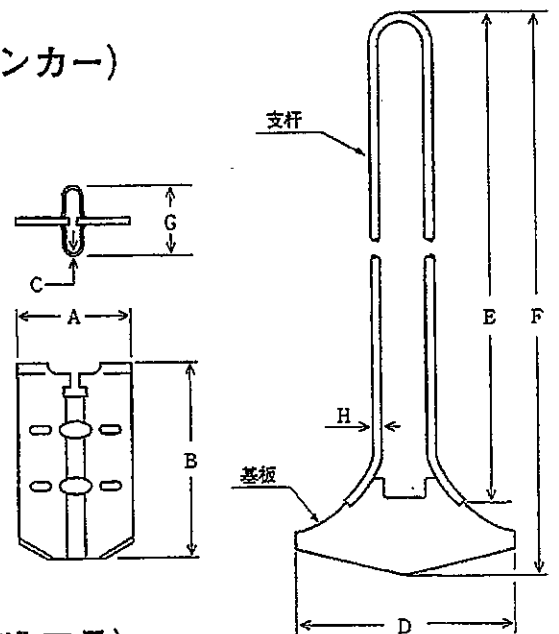
種別	A	B	C	D	E	F	G	H
0 1 号	79	110	1.6	135	495	537	56	5.5
0 2 号	105	165	1.6	200	665	720	64	6.0
MK 1 号	105	165	2.3	200	880	935	64	8.0
MK 2 号	105	210	2.3	240	875	950	64	8.0
MK 3 号	177	240	3.2	280	890	1000	62	9.0

性能＝耐張力

(kg)

規格	土質	硬い地盤	普通地盤	軟い地盤
0 1 号		350	250	200
0 2 号		750	500	300
MK 1 号		1,500	1,000	600
MK 2 号		2,500	1,500	1,200
MK 3 号		3,500	2,500	1,800

(アンカー)



(打込工具)

